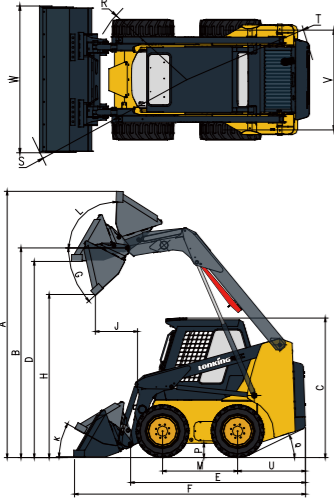


Габаритные размеры

Все габаритные размеры приблизительны и могут варьироваться в зависимости от установленного ковша. См. эксплуатационные характеристики машины.



| NO. | Параметр | Ед.изм. | Значение |
|-----|--|---------|----------|
| A | Макс. рабочая высота | мм | 3850 |
| B | Высота по креплению ковша | мм | 2920 |
| C | Высота по крыше кабины | мм | 2000 |
| D | Макс. высота при выровненном ковше | мм | 2730 |
| E | Длина без навесного оборудования | мм | 2420 |
| F | Длина со стандартным ковшом | мм | 3320 |
| H | Высота выгрузки | мм | 2180 |
| J | Вылет при разгрузке | мм | 790 |
| M | Колесная база | мм | 1050 |
| P | Дорожный просвет | мм | 210 |
| R | Радиус поворота по передним шинам без навесного оборудования | мм | 1200 |
| S | Радиус поворота по передним шинам | мм | 2060 |
| T | Радиус поворота по задним шинам | мм | 1520 |
| U | Задний свес | мм | 960 |
| V | Расстояние между центрами колес | мм | 1240 |
| W | Ширина ковша | мм | 1530 |
| G | Угол выгрузки на макс. высоте | ° | 39 |
| K | Угол наклона ковша на земле | ° | 28 |
| L | Угол возврата ковша на макс. высоте | ° | 94 |
| Q | Угол заднего свеса | ° | 27 |

Технические характеристики

| | | |
|------------------------|---|--------------------------|
| Основные | Эксплуатационная масса | 2700 кг |
| | Номинальная грузоподъемность | 752 кг |
| | Ковш | 0,43 м³ |
| | Опрокидывающая нагрузка | 1504 кг |
| | Вырывное усилие | 20,3 кН |
| | Тяговое усилие | 18,9 кН |
| Двигатель | Д×Ш×В | 3320×1530×2000 мм |
| | Модель | V2403-M-T-E3B |
| | Номинальная мощность | 42/2600 кВт / об/мин |
| | Объем | 2,434 л |
| | Ход поршня | 87 мм |
| | Диаметр цилиндра | 102,4 мм |
| Гидравлическая система | Экологический класс | Euro III A |
| | Стандартный гидравлический поток | 74 л/мин / об/мин |
| | Тип | Механический сервопривод |
| | Стандартное давление в системе | 21 мПа |
| | Высокий поток | л/мин / об/мин |
| | Давление в системе | мПа |
| Привод | Скорость движения вперед и назад | 11,5 км/ч |
| | Шины | 10×16.5NHS |
| Заправочные емкости | Кожух цепной передачи, с каждой стороны | 9 л |
| | Система охлаждения | 12 л |
| | Картер двигателя | 8 л |
| | Топливный бак | 83 л |
| | Гидравлический бак | 65 л |

Комплектация

| |
|------------------------------------|
| Двигатель Kubota |
| Главный клапан HUSCO |
| Главный насос SAUER |
| Насос рабочего оборудования PERMCO |
| Ходовой гидромотор POCLAIN |
| Кондиционер |
| Механический сервопривод |
| FOPS & ROPS |

Опции

| |
|-----------------------------------|
| Холодный запуск |
| Открытая кабина |
| Цельнолитые шины |
| Бур |
| Экскаватор |
| Bevel Dweeper |
| Закрытая щетка |
| Вилы |
| Снегоуборочный отвал |
| Устройство для пересадки деревьев |
| Ковш 4 в 1 |
| Съемные зубья ковша |
| Съемная режущая кромка ковша |
| Устройство для подогрева воздуха |

Lonking 龙工

Код: 10300070010

CDM307

LONKING SKID STEER LOADER

Efficiency Rules the Future



The following blank can be used for notes or comments.

For more information on Lonking products,
Please contact our local agent:

Lonking, Lonking CDM Series and their respective logos, as well as corporate identity in this leaflet are trademarks of Lonking Holdings Ltd., and may not be used without written permission.
2020/03

Specifications and design are subject to change without prior notice.
Machines shown may not include optional accessories.

LONKING (FU JIAN) INTERNATIONAL TRADE CO., LTD.

LONKING HOLDINGS LIMITED

Add: 26 Minyi Road, Xinqiao, Songjiang Industrial Zone, Shanghai

Tel: +86-21-3760 2242 E-mail: export@lonking.cn

http://www.lonkinggroup.com

| | |
|--------------------|---------------|
| ENGINE MODEL : | V2403-M-T-E3B |
| RATED POWER : | 42/2600kW/rpm |
| OPERATING WEIGHT : | 2800kg |
| RATED PAYLOAD : | 752kg |
| BUCKET CAPACITY : | 0.43m³ |